

Viking Range Corporation
gebruiks- en onderhoudshandleiding
(NL, BE)

koelkast/diepvriezer
voor inbouw zij aan zij

VIKING RANGE CORPORATION

111 Front Street • Greenwood, Mississippi 38930 USA • (662) 455-1200

De specificaties kunnen zonder kennisgeving worden gewijzigd.

Voor meer productinformatie, belt u 1-888-VIKING1 (845-4641) of bezoekt u de Website

van Viking op <http://www.vikingrange.com>.

Onze gelukwensen ...

Uw aankoop van dit product bewijst hoeveel waarde u hecht aan de kwaliteit en prestaties van uw belangrijke toestellen. Dit apparaat is ontworpen om u jarenlang met een minimum aan zorg betrouwbare diensten te bewijzen, zoals uitgelegd in deze gids. Wij raden u aan enkele minuten de tijd te nemen om te leren hoe u dit kwaliteitsproduct op de juiste, efficiënte manier gebruikt en onderhoudt.

Wij stellen het op prijs dat u een product van Viking Range Corporation hebt gekocht en hopen dat u opnieuw onze producten zult kiezen als u andere belangrijke toestellen nodig hebt.

Inhoud

Waarschuwingen	3
Belangrijke veiligheidsinstructies	4
Uw oude koelkast opruimen	5
Kenmerken van uw koelkast	6
Voor u uw koelkast gebruikt	7
Elektronische temperatuurregeling	8
Uw koelkast gebruiken	11
De automatische ijsmachine gebruiken	15
Reiniging en onderhoud	17
Betekenis van de geluiden die u kunt horen	22
Stroomonderbrekingen	23
Gids voor de bewaring van voedsel	23
Gids voor het bewaren van voedsel	26
Service-informatie	27

Wij hechten belang aan uw veiligheid. Deze gebruiks- en onderhoudshandleiding bevat veiligheidssymbolen en - adviezen. Gelieve goed op deze symbolen te letten en alle instructies te volgen.

Dit symbool waarschuwt u voor gevaren zoals brand, elektrische schok of verwonding.



Belangrijke veiligheidsinstructies

⚠ WAARSCHUWING	Pas deze elementaire voorzorgen toe om het gevaar op brand, elektrische schok of verwonding bij het gebruik van uw koelkast te beperken:
<ul style="list-style-type: none">• Lees alle instructies voor u de koelkast gebruikt.• Zorg dat kinderen de koelkast niet gebruiken, er niet mee spelen en er niet in kruipen.• Maak de koelkast en haar onderdelen nooit schoon met ontvlambare vloeistoffen. De dampen kunnen gevaar op brand of ontploffing opleveren.• Zet de stroomschakelaar (achter het luchtrooster bovenaan rechts) altijd UIT voor u een lampje vervangt of de koelkast schoonmaakt of onderhoudt.	<p>•VOOR UW VEILIGHEID• BEWAAR OF GEBRUIK GEEN BENZINE OF ANDERE ONTVLAMBARE DAMPEN OF VLOEISTOFFEN IN DE BUURT VAN DIT OF ANDERE ELEKTRISCHE TOESTELLEN. DE DAMPEN KUNNEN GEVAAR OP BRAND OF ONTPLOFFING OPLEVEREN.</p> <p>-BEWAAR DEZE INSTRUCTIES-</p>

⚠ WAARSCHUWING



GEVAAR VOOR ELEKTRISCHE SCHOK
 Voor uw persoonlijke veiligheid moet dit toestel correct geaard zijn.
 Gebruik geen adapter.
 Gebruik geen verleng snoer.
 Het negeren van deze instructies kan dodelijke ongevallen, brand of elektrische schok veroorzaken.

Veiligheids- en installatietips

- Installeer de koelkast waterpas op een vloer die haar gewicht kan dragen en in een ruimte die past bij haar volume en gebruik.
- Installeer de koelkast niet naast een oven, radiator of andere warmtebron.
- Gebruik de koelkast niet in een ruimte waar de temperatuur onder 130°C kan dalen.
- Bescherm de koelkast tegen weersinvloeden.
- Sluit ze aan op een geschikt stopcontact, met de juiste stroomtoevoer en aardverbinding. (Zie de elektriciteitsvereisten en de instructies voor het aarden.)
- Gebruik de koelkast uitsluitend voor de in deze handleiding beschreven toepassingen.
- Onderhoud de koelkast zoals het hoort.
- Zorg dat de koelkast niet wordt gebruikt door iemand die niet in staat is om ze behoorlijk te gebruiken.

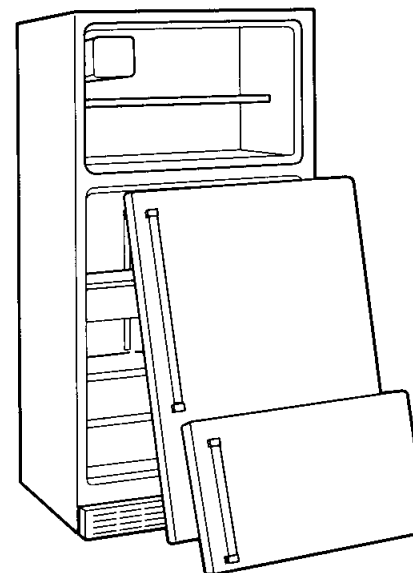
Uw oude koelkast opruimen

⚠ WAARSCHUWING

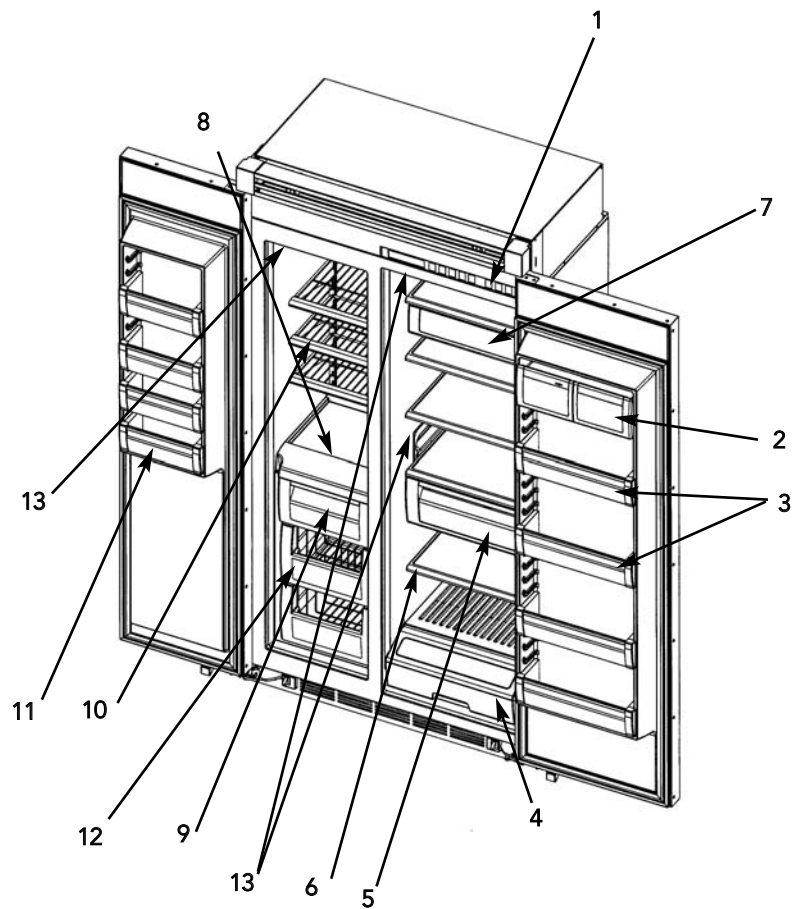
VERSTIKKINGSGEVAAR
 VOOR U DE OUDE KOELKAST OF DIEPVRIEZER OPRUIMT:

- Verwijder de deuren.
- Laat de rekken op hun plaats, zodat kinderen niet gemakkelijk in de koelkast kunnen kruipen

BELANGRIJK: Kinderen die in een koelkast opgesloten geraten en stikken zijn geen problemen uit het verleden. Weggoede of achtergelaten koelkasten blijven gevaarlijk... ook al blijven ze "maar een paar dagen" achter.



Kenmerken van uw koelkast



107 cm (42") W. Model Shown missing

- | | |
|------------------------------------|--|
| 1. Elektronische regelingen | 7. Vershoudvak |
| 2. Zuivelvakken (2) | 107 cm (42") B - (1) volle breedte |
| 3. Verstelbare deurbakken | 122 cm (48") B - (2) halve breedte |
| 4. Meat Savor™/groentelade (1) | 8. Niet-verstelbaar diepvriesrek (1) |
| 5. Groentelade met vochtregeling | 9. IJsemmer (1) |
| 107 cm (42") B - (1) volle breedte | 10. Verstelbare diepvriesrekken (3) |
| 122 cm (48") B - (2) halve breedte | 11. Verstelbare deurbakken diepvriezer (4) |
| 6. Lekvrije rekken (5) | 12. Uitschuifbare diepvriezermanden (2) |
| | 13. Lampjes |

Voor u uw koelkast gebruikt

Voor de best mogelijke resultaten is het belangrijk dat u de koelkast op de juiste manier gebruikt. Dit gedeelte legt uit hoe u de temperatuur instelt, bepaalde delen van de koelkast verwijdert of aanpast, en energie bespaart.

De stroomschakelaar (aan/uit) gebruiken

De stroomschakelaar bevindt zich achter het bovenrooster. Hij wordt gebruikt om de koelkast uit te schakelen om ze schoon te maken of de gloeilampen te vervangen. Bij de levering van de koelkast staat de stroomschakelaar aan.

Om uit te schakelen:

1. Verwijder het centrale bovenrooster.
2. Klik de aan/uit-schakelaar in de stand UIT.

Om in te schakelen:

1. Klik de aan/uit-schakelaar in de stand AAN.
2. Plaats het centrale bovenrooster terug.

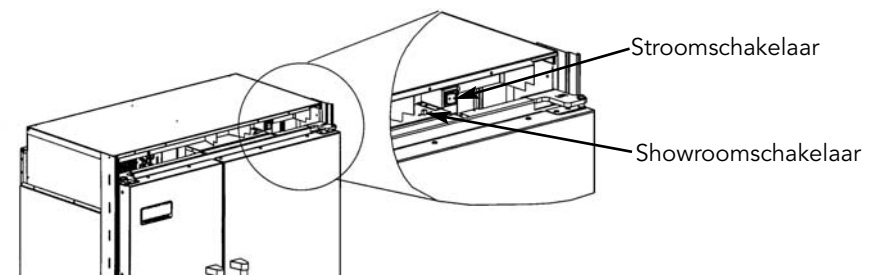
BELANGRIJK: Zorg dat de stroomschakelaar AAN staat nadat u de koelkast hebt gereinigd of een gloeilamp hebt vervangen.

De showroomschakelaar gebruiken

Met de showroomschakelaar kun de elektronische regeling en de binnenverlichting los van het koelsysteemwerken. De showroomschakelaar bevindt zich achter het bovenrooster, rechts van het bedieningspaneel. Bij de levering van de koelkast staat de showroomschakelaar aan.

Showroomschakelaar aan - het koelsysteem van de koelkast werkt.

Showroomschakelaar uit - het koelsysteem is uitgeschakeld (alleen de verlichting en de elektronische regeling krijgen stroom).



Elektronische temperatuurregeling

De elektronische regeling bevindt zich achter de deur van de koelkast, boven het koelgedeelte. Druk op **Display On** (paneel aan) om het bedieningspaneel in te schakelen. Alle toetsen, behalve **Alarm Off** (Alarm uit) zijn uitgeschakeld tot u op **Display On** drukt. Na het inschakelen hebt u minstens 10 minuten om de toetsen te programmeren.

De regeling van de koelkast en de diepvriezer is standaard ingesteld op middelhoog (u ziet 5 balkjes). Wacht 24 uur na het inschakelen van de koelkast en de diepvriezer om deze stand te bereiken. Na 24 uur kunt u de regeling instellen zoals u wenst. 1 balkje komt overeen de warmste temperatuur, 9 balkjes komen overeen met de koudste.

- Om de temperatuur van de koelkast of de diepvriezer te regelen, drukt u op de toets **Display On** en daarna op **Ref Temp** (temperatuur koelkast) of **Freezer Temp** (temperatuur diepvriezer). Druk op **Higher Temp** (temperatuur hoger) of **Lower Temp** (temperatuur lager) om de temperatuur met telkens 1 niveau te wijzigen. Als u **Higher Temp** of **Lower Temp** ingedrukt houdt, wordt de temperatuur met meer dan 1 niveau gewijzigd.

Invoertoon

De invoertoon is de "biep" die u hoort wanneer u op een toets drukt en het toestel de instelling begrijpt en aanvaardt.

- Deactiveer de invoertoets door **Display On** 3 tot 5 seconden ingedrukt te houden. Drie korte tonen bevestigen dat de instructie aanvaard is.
- Activeer de invoertoets door **Display On** opnieuw 3 tot 5 seconden ingedrukt te houden.

Max Refrigerator

De modus "Max Refrigerator" stelt de koelkast gedurende 10 uur in op de koudste temperatuur. Daarna keert de temperatuur van de koelkast geleidelijk terug naar de vorige stand.

- Activeer "Max Refrigerator" door eerst op **Display On** en daarna op **Max Ref** te drukken. Het verklikkerlampje gaat branden.
- Schakel "Max Refrigerator" vóór de automatische uitschakeling uit door eerst op **Display On** en daarna op **Max Ref** te drukken.

Max Freezer

De modus "Max Freezer" stelt de diepvriezer gedurende 24 uur in op de koudste temperatuur. Daarna keert de temperatuur van de koelkast geleidelijk terug naar de vorige stand.

- Activeer "Max Freezer" door eerst op **Display On** en daarna op **Max Frz** te drukken. Het verklikkerlampje gaat branden.
- Schakel "Max Freezer" vóór de automatische uitschakeling uit door eerst op **Display On** en daarna op **Max Frz** te drukken.

Alarm bij open deur

Het alarm voor de open deur wordt ingeschakeld en het verklikkerlampje gaat branden als de deur van de koelkast of een lade van de diepvriezer langer dan 3 minuten geopend is.

- Schakel dit alarm uit door op **Alarm Off** te drukken of de deur of lade te sluiten.

Alarm bij hoge temperatuur

Het alarm bij hoge temperatuur wordt ingeschakeld en het verklikkerlampje gaat branden als de temperatuur in de koelkast of de diepvriezer gedurende 2 uur te hoog is. Een knipperend lampje geeft aan welk gedeelte te warm is. Het alarm stopt wanneer de juiste temperatuur wordt bereikt.

- Schakel het alarm bij hoge temperatuur uit door op **Alarm Off** te drukken.

Thermistor-alarm

De thermistor meet de temperatuur in de koelkast en de diepvriezer elektronisch. Het alarm van de thermistor wordt ingeschakeld en de verklikkerlampjes gaan aan en uit wanneer de thermistor van de koelkast of van de diepvriezer niet correct werkt. U kunt het alarm uitschakelen door op het bedieningspaneel op **Alarm Off** te drukken.

Als het alarm van de thermistor actief wordt, moet u onmiddellijk een erkende onderhoudstechnicus van Viking Corporation Range waarschuwen. Als u op **Alarm Off** drukt, controleert de thermistorregelaar of het probleem opgelost is. Het alarm zal opnieuw actief worden als de thermistor nog steeds niet naar behoren werkt.

Verklikkerlampjes

- Schakel de temperatuurlampjes uit door op **Display On** en daarna op **Display Off** te drukken.
- Schakel de temperatuurlampjes in door op **Display On** te drukken.

Feestdag-modus (naleving van de sabbat)

Voor u de feestdag-modus inschakelt, moet u de arm van de ijsmachine opheffen tot hij in de nok klikt. De stroom naar de ijsmachine is nu uitgeschakeld.

Modus activeren : Om de feestdag-modus te activeren, moet u **Display On** ingedrukt houden om het bedieningspaneel in te schakelen. Druk daarna gedurende 3 seconden tegelijkertijd op **Display On** en **Display Off**. Het bedieningspaneel zal drie keer biepen en de drie blauwe vakjes rechts gaan branden als signaal dat de feestdag-modus ingeschakeld is. In deze modus zijn de binnenverlichting, het bedieningspaneel (met uitzondering van de drie blauwe lampjes) en de alarmsignalen uitgeschakeld.

Stroomonderbreking : Als het toestel in feestdag-modus staat en de stroom gedurende lange tijd uitvalt, zal het toestel terugkeren naar de feestdag-modus wanneer de stroom wordt hersteld.

Feestdag-modus uitschakelen : Om de feestdag-modus uit te schakelen drukt u 3 seconden op **Display On** om het bedieningspaneel te activeren. Druk daarna gedurende 3 seconden tegelijkertijd op **Display On** en **Display Off**. Het bedieningspaneel zal drie keer biepen als signaal dat de feestdag-modus uitgeschakeld is. Het bedieningspaneel werkt weer normaal. U moet de arm van de ijsmachine nu naar omlaag duwen tot hij niet langer in de nok ligt. De ijsmachine krijgt nu opnieuw stroom.

De regeling instellen

U kunt de regeling nauwkeurig instellen met behulp van een thermometer met een bereik van -21°C tot +10°C.

Diepvriezer

Plaats de thermometer stevig tussen twee diepvriesverpakkingen. Wacht 5 tot 8 uur. Als de temperatuur in de diepvriezer geen -17°C tot -16°C bereikt, wijzigt u de regeling met 1 niveau tegelijk. Controleer na 5 tot 8 uur opnieuw.

Koelkast

Plaats de thermometer in een glas water in het midden van de koelkast. Wacht 5 tot 8 uur. Als de temperatuur in de koelkast geen 3°C tot 4°C bereikt, wijzigt u de regeling met 1 niveau tegelijk. Controleer na 5 tot 8 uur opnieuw.

Uw koelkast gebruiken

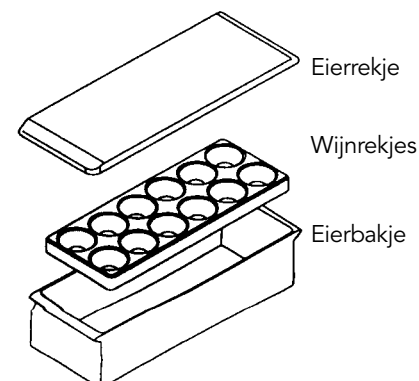
Het eierbakje gebruiken

Het eierbakje bestaat uit drie delen: het deksel, het rekje en het bakje. U kunt er een of twee dozijn eieren in bewaren.

Om een dozijn eieren te bewaren: Plaats de eieren in het rekje en het rekje in het bakje. Plaats het deksel erop.

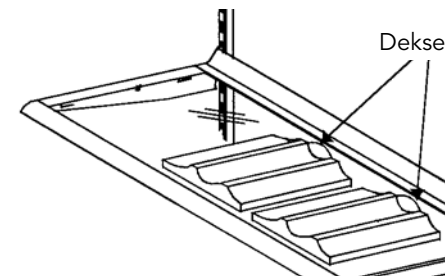
Om twee dozijn eieren te bewaren: Plaats twee dozijn eieren los in het bakje en plaats het deksel erop. Gebruik het rekje om de eieren naar uw aanrecht te brengen.

Als u het rekje niet gebruikt, kunt u in het bakje een gewone doos eieren, ijs enz. bewaren.



Het wijnrekje gebruiken

Er zijn twee wijnrekjes die u aan elkaar kunt vastmaken. Plaats ze met de verhoogde rand achteraan in de koelkast. Leg de wijnflessen horizontaal. Als u de rekjes aan elkaar vastmaakt, kunt u een piramide van maximum zes flessen maken.



Voorzichtig
Controleer of het rekje goed aangebracht is voor u er voorwerpen op plaatst, om lichamelijke of stoffelijke schade te voorkomen.

Voorzichtig
Hanteer de rekken van gehard glas voorzichtig, om lichamelijke of stoffelijke schade te voorkomen. De rekken kunnen breken als erin wordt gekerfd of gekrast of wanneer ze bruusk van temperatuur veranderen.

Lekvrije rekken

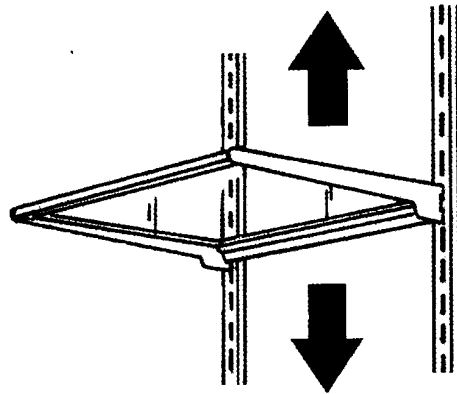
De lekvrije rekken zijn gemaakt van polypropyleen dat rond het glas en de metalen rail past. De rekken zijn dus volledig omsloten en er kan geen vloeisof onder het glas dringen. Gemorste vloeistof zal dus niet uitlopen en kan gemakkelijk worden schoongemaakt. De lekvrije rekken kunnen worden aangepast aan uw persoonlijke behoeften. **OPMERKING:** Voedsel of drank op het bovenste rek, onder de luchtopening, kan bevriezen.

Rekken aanpassen

Pas de rekken aan volgens de manier waarop u de koelkast gebruikt.

Om rekken te verwijderen:

1. Hef de voorzijde van het rek op, zodat de haakjes uit de drager komen.
2. Trek het rek horizontaal uit de koelkast.



Rekken aanbrengen:

1. Plaats de haakjes achteraan in de gleuven van de drager.
2. Hef de voorzijde van het rek op tot de haakjes in de gleuven zakken. Laat de voorzijde van het rek zakken tot het horizontaal is.

Deurbakken aanpassen

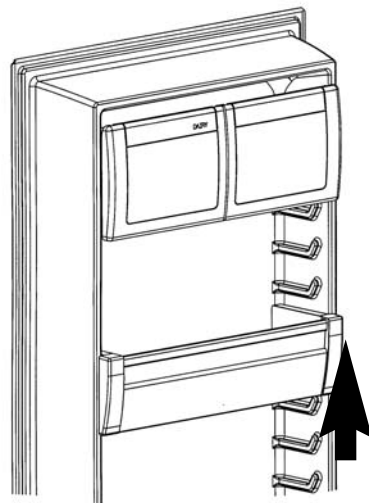
De deurbakken zijn groot genoeg voor flessen van 2 liter. U kunt ze in elke positie op de koelkastdeur aanbrengen.

Een bak verwijderen:

1. Neem de bak vast.
2. Hef hem op en trek hem naar buiten.

Een bak aanbrengen:

1. Plaats de bak over de glijders van de koelkastdeur.
2. Duw de bak naar omlaag tot hij vastzit.



Zuivelvakken

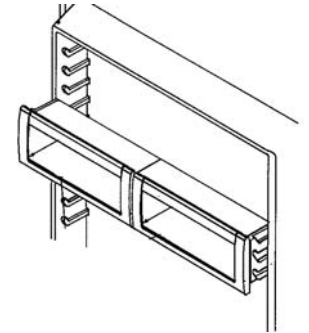
De deuren van de zuivelvakken hebben een pakking die voor een betere afdichting zorgt, zodat de inhoud langer vers blijft. U kunt de vakken aanpassen volgens uw persoonlijke behoeften.

Verwijderen:

1. Neem het zuivelvak vast.
2. Til het op en trek het naar buiten.

Aanbrengen:

1. Plaats het zuivelvak over de glijders van de koelkastdeur.
2. Duw het naar omlaag tot het vastzit.



Koelzone

De koelzone omvat de groentelade met vochtregeling en de MEAT SAVOR™/groentelade. De lucht van de diepvriezer die door de koelzone stroomt wordt vastgehouden door pakkingen in de luchtleiding boven de laden. In deze zone wordt voedsel op een 2 tot 3 °C graden koelere temperatuur bewaard dan in de koelkast. De temperatuurregelaar bevindt zich rechts van de MEAT SAVOR™/groentelade. De regelaar bepaalt hoeveel lucht uit de diepvriezer in deze zone komt. Schuif de regelaar naar omlaag voor een normale koelkasttemperatuur en naar omhoog voor een koudere temperatuur. De hoogste stand, "Quick Chill", wordt gebruikt om voedsel en drank snel te koelen.

Groentelade(n) met vochtregeling

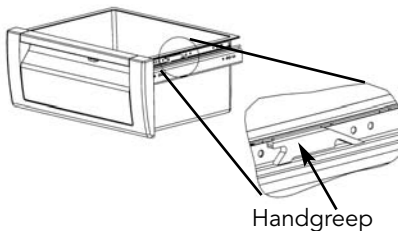
Met de vochtregelaar van de groentelade kunt u de hoeveelheid vocht in de groentelade aanpassen. Dankzij het transparante bovenste deel kunt u in de lade kijken zonder ze te openen.

De vochtregelaar bevindt zich onder het voorpaneel. Plaats de regelaar in een hogere stand om vleeswaren en bladgroente (sla, spinazie, kool) te bewaren. Plaats de regelaar in een lagere stand om fruit en groente met een schil of pel (appelen, maïs, tomaten) te bewaren. Zie de Gids voor het bewaren van voedsel (pagina 21) voor meer informatie over de beste bewaring van voedsel.



Voor koelkasten met glijders:

1. Trek de lade tot tegen de aanslag naar buiten om ze te verwijderen.
2. Zoek de zwarte nivelleerplaatjes aan weerszijden van de lade en til de lade hier op tot ze uit de glijder komt.
3. Trek de lade volledig naar buiten.
4. Om de lade terug te plaatsen, schuift u de glijders tot de aanslag naar buiten.
5. Plaats de lade op de glijders en duw ze naar achter tot de lade vast haakt.
6. Laat de voorzijde van de lade zakken, neem de glijders en de lade en duw lichtjes tot de lade op de glijder klikt.
7. Schuif de lade naar binnen tot ze niet verder kan.

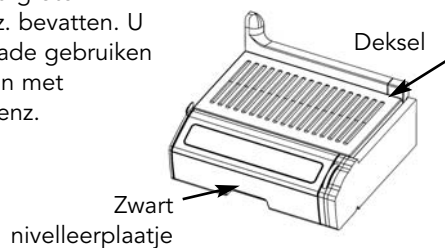


Voor koelkasten zonder glijders:

1. Til de lade lichtjes op en trek ze naar buiten om ze te verwijderen.
2. Om de lade terug te plaatsen, plaatst u ze in de juiste positie en schuift u ze gewoon in de koelkast tot ze niet verder kan.

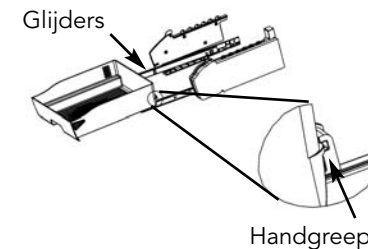
MEAT SAVOR™/groentelade

Wanneer u de Meat Savor™/groentelade naar buiten trekt, komt haar deksel automatisch naar omhoog, zodat u gemakkelijk bij de inhoud kunt. Om ze te openen, neemt u de handgreep van de lade vast en trekt u ze naar u toe. De Meat Savor™/groentelade kan extra grote schotels vleeswaren, wijnflessen enz. bevatten. U kunt het deksel verwijderen en de lade gebruiken voor hoge voorwerpen, zoals taarten met verschillende lagen, bloemstukken enz.



Voor koelkasten met glijders:

1. Trek de lade tot tegen de aanslag naar buiten om ze te verwijderen.
2. Verwijder de lade door ze bij de handgreep op te tillen.
3. Trek de lade volledig uit de koelkast.
4. Om de lade terug te plaatsen, schuift u de glijders tot de aanslag naar buiten.
5. Plaats de lade op de glijders en duw ze naar achter tot de lade vast haakt.
6. Laat de voorzijde van de lade zakken, neem de glijders en de lade en duw lichtjes tot de lade op de glijder klikt.
7. Schuif de lade naar binnen tot ze niet verder kan.



Voor koelkasten zonder glijders:

1. Trek de lade tot tegen de aanslag naar buiten om ze te verwijderen.
2. Verwijder het deksel door het op te tillen om de kapjes los te maken en het vervolgens naar buiten te trekken.
3. Verwijder de lade door ze een beetje op te tillen en naar buiten te trekken.
4. Om de lade terug te plaatsen, plaatst u de rollers achter de roller van de rail.
5. Duw de lade op en op de rail. Trek ze een beetje terug.
6. Plaats het deksel door de haakjes in de lade te plaatsen en het deksel te laten zakken.
7. Schuif de lade in de koelkast tot ze niet verder kan.

Kenmerken van de diepvriezer



Voorzichtig

Houd u aan de volgende voorschriften om de ijsmachine niet te beschadigen:

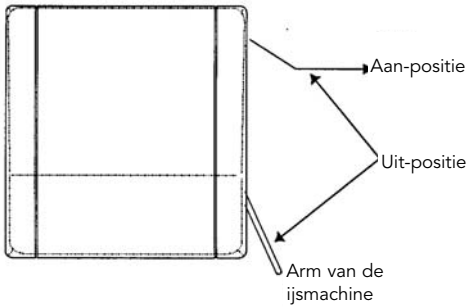
- Gebruik geen kracht om de arm van de ijsmachine naar omlaag of boven de stop-positie te verplaatsen.
- Plaats of bewaar niets in de ijssemmer

De automatische ijsmachine gebruiken

De ijsmachine en de uitschuifbare ijssemmer zijn niet afstelbaar. U kunt de ijssemmer naar voren schuiven om gemakkelijker bij het ijs te kunnen. De ijsmachine zal geen ijs maken als de ijssemmer niet is aangebracht. Wanneer de diepvriezer zijn normale temperatuur heeft bereikt, wordt de ijsmachine met water gevuld en begint ze te werken. Wacht 24 tot 48 uur na de eerste installatie voor u het eerste ijs maakt. Gooi de drie eerste porties ijs weg nadat u de machine voor het eerste op de waterleiding hebt aangesloten of wanneer ze lange tijd niet is gebruikt. In ideale omstandigheden maakt de ijsmachine 7 tot 9 porties ijs in 24 uur.

Voorzichtig
 Houd uw handen uit de buurt van de bladen die het ijs uitstoten, om letsels te voorkomen. Doe de machine niet met de hand draaien.

Nadat het ijs gemaakt is, laat de ijsmachine de ijsblokjes in de ijsemmer vallen. Tijdens de productie van het ijs gaat de arm van de ijsmachine op en neer. Wanneer de ijsemmer vol is, schakelt de arm de ijsmachine uit. Om de productie manueel te stoppen, heft u de arm van de ijsmachine op. U hoort een duidelijke klik wanneer de juiste positie bereikt is. Bij de modellen zonder dispenser werkt de ijsmachine alleen wanneer de ijsemmer volledig naar binnen is geduwd.



Courante problemen met de ijsmachine oplossen

Probleem	Mogelijke oorzaak/oplossing
Afzettingen van ijs in de hoeken	Dit is normaal. Ze breken gemakkelijk los. Schud de bak af en toe om de blokjes te scheiden.
De ijsmachine werkt niet of traag	<ul style="list-style-type: none"> •De AAN/UIT hendel staat in de stand UIT (omhoog). Duw de arm naar omlaag, in de stand AAN. •De diepvriezer is niet koud genoeg. Pas de temperatuurregeling aan en wacht 24 uur.
Het ijs smaakt of ruikt vreemd.	<ul style="list-style-type: none"> •Nieuwe leidingen kunnen verkleurd of onfris smakend ijs veroorzaken. Gooi de drie eerste porties ijs weg. •De blokjes zijn te lang bewaard. Gooi ze weg en maak een nieuwe voorraad. •Het voedsel is niet goed verpakt. •De diepvriezer en de ijsemmer moeten worden gereinigd. •Het water kan mineralen bevatten. Het is mogelijk dat u een filter nodig hebt om ze te verwijderen

VOORZICHTIG
 Lees en volg alle aanwijzingen van de fabrikant van het schoonmaakproduct, om lichamelijke en stoffelijke schade te voorkomen.

VOORZICHTIG
 Zet de stroomschakelaar UIT voor u het toestel reinigt, om lichamelijke en stoffelijke schade te voorkomen. Zet de schakelaar na het reinigen weer AAN.

Reiniging en onderhoud

Uw koelkast is gemaakt om u vele jaren betrouwbaar te dienen. Er zijn echter enkele zaken die u kunt doen om haar levensduur te verlengen. Dit gedeelte legt uit hoe u de koelkast moet schoonmaken en wat u moet doen wanneer u op vakantie vertrekt of verhuist, of wanneer de stroom uitvalt.

Binnenvlakken

Was de binnenvlakken af met 4 eetlepels natriumcarbonaat, opgelost in een liter warm water. Gebruik een zachte, schone doek. Spoel met warm water. Droog met een zachte, schone doek.

Gebruik de volgende producten niet om de binnenvlakken schoon te maken:

- schurende of krachtige reinigers, ammoniak, bleekmiddel met chloor
- geconcentreerde detergent of solvent
- metalen schuursponsjes.

Deze voorwerpen kunnen de vlakken krassen, doen barsten of verkleuren
Plaats de ijsemmer en de rekken niet in de vaatwasmachine.

Glazen rekken

Verwijder het rek door de voorzijde op te heffen, de haakjes uit de drager te trekken en het rek uit de koelkast te nemen. Leg het rek op een handdoek. Laat het op kamertemperatuur komen voor u het schoonmaakt.

Om spleten te reinigen:

1. Verdun een zachte detergent met water en wrijf dit sopje met een plastic borstel in de spleten. Laat 5 minuten inwerken.
2. Spoel de spleten schoon met warm water, liefst met behulp van een handsproeier.
3. Droog het rek goed af en plaats het rek terug door de haakjes in de gleuven van de drager te plaatsen en de voorzijde te laten zakken.

VOORZICHTIG
 Hanteer de rekken van gehard glas voorzichtig, om lichamelijke of stoffelijke schade te voorkomen. De rekken kunnen breken als erin wordt gekerfd of gekrast of wanneer ze bruusk van temperatuur veranderen.

Reinigingstabel

Onderdeel	Te gebruiken	Methode
Verwijderbare onderdelen (rekken, laden)	Spons of doek, zachte detergent, warm water.	Was af met de hand, spoel, droog goed af.
Deurpanelen •Roestvrij staal	Reiniger voor roestvrij staal	Veeg schoon met een zachte doek.
•Gelakt	Spons of doek, zachte detergent, warm water.	Was af met de hand, spoel en droog goed af.
Binnenvlakken (laat de diepvriezer op kamertemperatuur komen, zodat uw doek niet aan de wanden plakt)	Éponge ou linge doux, ou papier essuie-tout, avec bicarbonate de soude ou détergent doux en solution dans de l'eau chaude.	Was af met de hand, spoel, droog goed af.
Deurpakkingen en voegen	Spons, zachte doek of keukenpapier, zachte detergent, warm water. Gebruik geen reinigingswas, geconcentreerde detergent of reinigers met chloor.	Was af, spoel, droog goed af.
Plastic onderdelen (deksels, panelen)	Spons of zachte doek, zachte detergent, warm water. Gebruik geen keukenpapier, reiniger voor ruiten of schuursponsjes. Ze kunnen de afwerking krassen en beschadigen.	Was af, spoel, droog goed af.
Condensatorspiraal	Stofzuiger met smalle zuigmond.	Stofzuig de spiralen wanneer ze stoffig of vuil zijn.

Deurpakkingen

Reinig de deurpakkingen om de 3 maanden, op dezelfde manier als de binnenvlakken. Breng een dun laagje vaseline aan om de pakkingen soepel te houden.

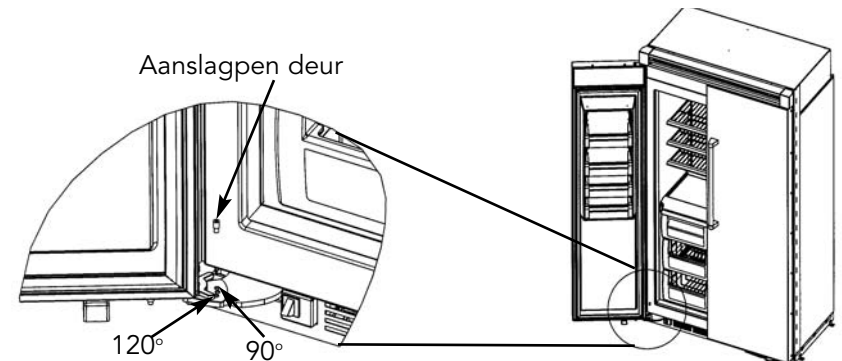


Ontdooibak

Om te voorkomen dat condensatievocht overloopt, moet u de ontdooibak regelmatig controleren. De bak bevindt zich achter de stootplaat. Om de ontdooibak te verwijderen, maakt u de (4) schroefjes van de stootplaat los. Maak de bak schoon en plaats hem terug.

De deurstop afstellen

De deur van de koelkast is in de fabriek afgesteld op een maximale opening van 110°. Om de opening te wijzigen in 90° of 120° verwijdert u met een inbussleutel van 3/16" de aanslagpen in het onderste scharnier. Verplaats de pen naar het voorste gat voor een opening van 120° en naar het achterste gat voor een opening van 90°.



De gloeilampen vervangen

⚠ WAARSCHUWING



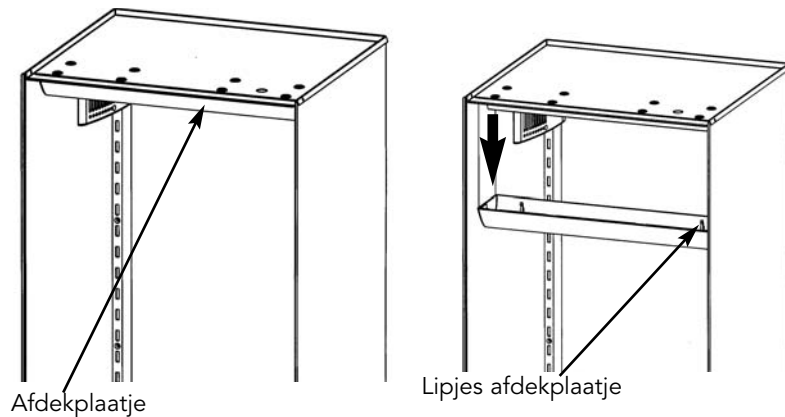
Gevaar op elektrische schok
Schakel de zekering uit of schakel de stroomschakelaar uit voor u een lamp vervangt. Zo niet is er gevaar op de dood of een elektrische schok.

⚠ VOORZICHTIG
Houd u aan de volgende voorschriften om lichamelijke of stoffelijke schade te voorkomen:

- Laat het lampje afkoelen.
- Draag handschoenen terwijl u het lampje vervangt.

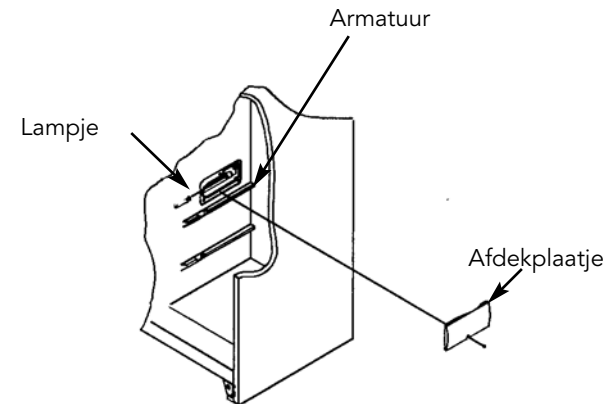
Bovenste lamp

1. Schakel de zekering uit of schakel de stroomschakelaar uit.
2. Neem het afdekplaatje van de lamp met beide handen vast en trek het naar omlaag.
3. Vervang de lamp door een buisvormige gloeilamp met middelgrote voet, maximum 40 W.
4. Plaats het afdekplaatje terug door de achterste lipjes van het plaatje in de armatuur te haken en daarna de voorste lipjes vast te klikken. Opmerking: het heldere gedeelte van het afdekplaatje wordt achter het achterste deel beschouwd.
5. Schakel de zekering of de stroomschakelaar weer in.



Onderste lamp (koelkast en diepvriezer)

1. Schakel de zekering uit of schakel de stroomschakelaar uit.
2. Neem het afdekplaatje van het lampje onderaan vast en trek het naar boven.
3. Vervang door een buisvormige gloeilamp met middelgrote voet, maximum 40 W.
4. Plaats het afdekplaatje terug door de bovenzijde van het plaatje over de armatuur te haken. Klik met een zachte druk de onderzijde van het plaatje op de armatuur.
5. Schakel de zekering of de stroomschakelaar weer in.



Betekenis van de geluiden die u kunt horen

Uw nieuwe koelkast kan andere geluiden maken dan de oude. Harde vlakken, zoals het plafond, de muren en de kasten omheen de koelkast kunnen het geluid versterken. De volgende tabel beschrijft de mogelijke nieuwe geluiden en hun oorzaken.

- **Diepvriezer en ventilator** - de lucht ruist en fluit.
- **Verzegeld systeem** - (verdampers en warmtewisselaar) de koelvloeistof gorgelt, ploft of klinkt als kokend water.
- **Ontdooiingsverwarmer** - sist, knettert of ploft.
- **Condensatorventilator** - de lucht ruist en kolkt.
- **Compressor** - maakt een hoog zoemend of pulserend geluid.
- **Jsblokjes** - vallen van de ijsmachine in de ijsemmer.
- **Klep watertoevoer ijsmachine** - zoemt wanneer de ijsmachine met water wordt gevuld. Dit gebeurt ook wanneer de machine niet op de waterleiding aangesloten is; in dit geval kunt u het geluid doen stoppen door de arm van de ijsmachine in de hoogste stand (uit) te plaatsen.
- De schuimisolatie is zeer efficiënt en houdt de meeste geluiden tegen. Ze is echter minder absorberend dan de isolatie van glasvezel die vroeger werd gebruikt.

Energie besparen

U kunt ertoe bijdragen dat de koelkast minder energie verbruikt.

- Maak de condensatorspiraal regelmatig schoon.
- Open de deur zo weinig mogelijk. Zorg dat u weet wat u nodig hebt voor u de deur opent. Neem alles in eenmaal uit de koelkast. Organiseer het voedsel zodat u niet moet zoeken naar wat u nodig hebt. Sluit de deur zodra u het voedsel hebt verwijderd.
- Vul de koelkast, maar stapel ze niet zo vol dat de lucht niet kan circuleren.
- Stel de temperatuur van de koelkast en de diepvriezer niet lager in dan nodig is.

Vakantietips

Korte vakanties

Als u minder dan vier weken afwezig bent, hoeft u de koelkast niet uit te schakelen.

1. Verbruik producten die snel bederven.
2. Vries de andere producten in.
3. Als de koelkast een automatische ijsmachine heeft, zet u de arm op UIT (omhoog) en sluit u de watertoevoer naar de ijsmachine af.

Lange vakanties:

Si vous partez pour plus d'un mois :

1. Verwijder al het voedsel uit de koelkast.
2. Zet de stroomschakelaar UIT.
3. Reinig de pakkingen van de koelkast en de diepvriezer (zie Reiniging en onderhoud op pagina 15).
4. Blokkeer de deuren in de open stand met rubberen of houten blokjes, zodat de lucht kan circuleren. Dit voorkomt het ontstaan van geuren of schimmel.
5. Plaats de arm van de ijsmachine in de hoogste stand, zodat hij in de nok klikt, en sluit de watertoevoer van de ijsmachine af.

Stroomonderbrekingen

1. Als de stroom 24 uur of minder onderbroken zal blijven, **houdt u de deuren gesloten**. Dit zorgt dat het voedsel langer bevroren blijft.
2. Als de stroom langer dan 24 uur onderbroken zal blijven:
 - (a) Verwijder al het bevroren voedsel en bewaar het in een diepvrieskist. **OF**
 - (b) Plaats voor elke 20 liter inhoud van de diepvriezer 1 kg droog ijs in de diepvriezer. Dit houdt het voedsel 2 tot 4 dagen bevroren. Draag handschoenen om u niet aan het droge ijs te branden. **OF**
 - (c) Als u niet over een vrieskist of droog ijs beschikt, moet u het bederfelijke voedsel onmiddellijk verbruiken of inmaken.

Gids voor de bewaring van voedsel

Verpak en bewaar gekoeld of ingevroren voedsel volgens de regels van de kunst. Het zal langer vers blijven als u zich aan de volgende aanbevelingen houdt.

Vers voedsel bewaren

Verpak of bewaar het voedsel in de koelkast in luchtdichte, vochtbestendige verpakkingen. Dit voorkomt dat de geur en smaak van het voedsel zich door de koelkast verspreidt. Voor producten met een versheidsdatum moet u de datum controleren.

Bladgroenten

Verwijder de commerciële verpakking. Verwijder verkleurde of beschadigde delen. Spoel in koud water en laat uitlekken. Bewaar het voedsel in een plastic zak of een plastic doos in de groentelade.

Groenten met schil (wortelen, paprika's)

Bewaar in de groentelade, in een plastic zak of een plastic doos.

Fruit

Was het, laat het drogen en bewaar het in de koelkast in een plastic zak of doos. Bessen mag u pas net voor het gebruik wassen en ontpitten. Sorteert ze en bewaar ze in de oorspronkelijke verpakking in de groentelade, of in een losjes gesloten papieren zak op een rek van de koelkast.

Eieren

Bewaar ze ongewassen in hun oorspronkelijke doos of in de eierbak.

Melk

Veeg melkdozen schoon. Voor de beste bewaring plaatst u melk op een binnenrek.

Boter of margarine

Bewaar geopende boter in een afgedekt botervlootje of een gesloten vak. Als u een extra voorraad wilt bewaren, verpakt u hem in een diepvriesverpakking en vriest u hem in.

Kliekjes

Verpak ze in plasticfolie of aluminiumfolie. U kunt ook hermetisch sluitende plastic dozen gebruiken.

Vlees

De meeste soorten vlees blijven het langst goed in hun oorspronkelijke verpakking, op voorwaarde dat ze luchtdicht en vochtbestendig is. Verpak het vlees zo nodig opnieuw. Raadpleeg onderstaande lijst voor de bewaringstijden. Als het vlees langer moet worden bewaard, vriest u het in.

Kip	1-2 dagen	Bacon	5-7 dagen
Rundgehakt	1-2 dagen	Koud gebraad	3-5 dagen
Biefstuk-gebraad	3-5 dagen	Vleeswaren	1-2 dagen
Gerookt vlees	7-10 dagen		

OPMERKING: verse vis en schaaldieren moeten de dag van de aankoop worden verbruikt

Diepvriesvoedsel bewaren

Verpakkingen voor de diepvriezer

Het geheim van succesvol invriezen is de verpakking. U moet de verpakking zo afsluiten dat ze geen lucht of vocht in of uit laat. Andere verpakkingen kunnen de kwaliteit van diepvriesvoedsel aantasten.

Gebruik geen :

- Boterhampapier
- Plastic dozen van andere materialen dan polyethyleen
- Dozen zonder goed sluitend deksel
- Vetvrij papier, Vetvrij folie voor diepvriezers
- Dun, halfdoorlaatbaar folie.

Aanbevolen verpakkingen:

- Harde plastic dozen met goed sluitende deksels
- Inmaak/invriespotten met rechte zijden
- Dik aluminiumfolie
- Papier met plasticfilm
- Niet-doordringbaar plasticfolie
- Plastic zakjes met glijsluiting

Volg de instructies van de verpakking of de dozen voor de juiste invriesmethode.

Voedsel invriezen:

Verwacht niet dat de diepvriezer grote hoeveelheden voedsel kan invriezen. Plaats niet méér niet ingevroren voedsel in de diepvriezer dan binnen de 24 uur zal diepgevroren zijn (niet meer dan 1 tot 1,5 kg voedsel per 20 liter volume). Laat voldoende ruimte vrij opdat de lucht rond de verpakkingen kan circuleren. Zorg dat u vooraan voldoende ruimte vrijlaat om de deur goed te kunnen sluiten.

Een volle diepvriezer blijft langer koud van een gedeeltelijk gevulde. Een diepvriezer vol vlees blijft langer koud dan een diepvriezer vol gebak. Voedsel dat ijskristallen bevat mag opnieuw worden ingevroren, hoewel de smaak en kwaliteit aangetast kunnen zijn. Als het voedsel in slechte staat verkeert of u denkt dat het niet meer veilig is, gooit u het weg.

De bewaringstijden zullen afhangen van de kwaliteit van het voedsel, het soort verpakking of folie dat wordt gebruikt (luchtdicht, vochtbestendig) en de bewaringstemperatuur, die -18° tot -17°C moet zijn.

Problemen oplossen

Problemen zijn vaak het gevolg van kleinigheden die u zonder gereedschap kunt verhelpen.

De tabel vermeldt de meest frequente problemen die gebruikers met hun toestellen hebben. Lees hem aandachtig en kijk of hij de oplossing van uw probleem vermeldt.

Probleem	Controleer het volgende
De koelkast werkt niet	Is de stekker aangesloten op een goed functionerend stopcontact met de juiste spanning? Zijn er geen zekeringen gesprongen of stroomonderbrekers geactiveerd? Staat de stroomschakelaar op AAN?
De koelkast maakt vreemde geluiden	Zie: "Betekenis van geluiden die u kunt horen". Dit is normaal bij warm, drukkend weer. Zorg dat de bak waterpas staat, zodat hij niet overloopt.
Er staat water in de ontdooibak	Is de diepvriezer koud genoeg om ijs te maken? Het kan een nacht duren voor de diepvriezer op de juiste temperatuur is.
De ijsmachine werkt niet	Staat de arm van de ijsmachine naar omlaag (AAN)? Is het waterventiel geopend? Krijg het waterventiel water? Controleer de leiding op lekken.
De lampjes branden niet	Zijn er geen zekeringen gesprongen of stroomonderbrekers geactiveerd? Is een lamp stuk?
De motor lijkt te lang te draaien	Het is normaal dat de motor langer werkt op warme dagen, in een te warme kamer, als een grote hoeveelheid voedsel in de koelkast is geplaatst of als de deuren vaak worden geopend.

Service-informatie

Als u service nodig hebt:

1. Bel uw dealer of de erkende onderhoudsdienst. Uw dealer of de distributeur in uw streek kan u de naam van de onderhoudsdienst geven.
2. Zorg dat u de volgende informatie klaar hebt
het modelnummer
het serienummer
de aankoopdatum
de naam van de dealer bij wie u het toestel hebt gekocht.
3. Geef een duidelijke beschrijving van uw probleem.

Als u geen erkende onderhoudsdienst vindt of als het probleem niet wordt opgelost, kunt u contact opnemen met:

VIKING RANGE CORPORATION
PREFERRED SERVICE
111 Front Street
Greenwood, Mississippi 38930 USA

Noteer onderstaande informatie voor het geval u ooit service nodig hebt. Het serienummer en het modelnummer van uw koelkast vindt u aan de rechterzijde van de diepvriezer, net onder de ijsemmer.

Modelnummer _____ Serienummer _____

Aankoopdatum _____ Installatiedatum _____

Naam distributeur _____

Adres _____

Indien men voor het onderhoud onderdelen moet vervangen, mag men uitsluitend goedgekeurde onderdelen gebruiken. Zo niet wordt de garantie ongeldig.

Bewaar deze handleiding als naslaggids.